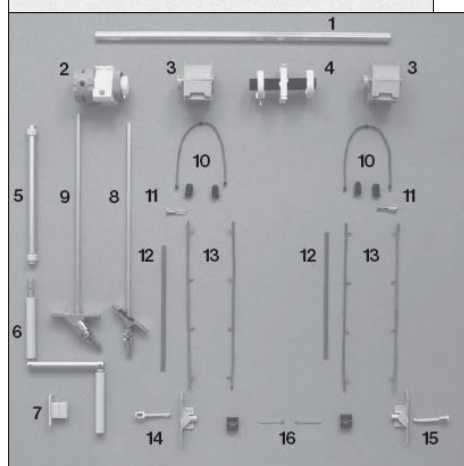


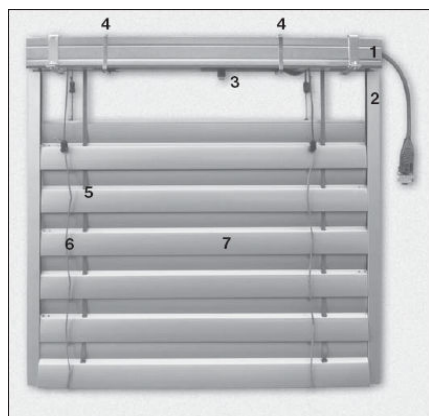
Brisaluxe exterior Z-90 com manivela

1. Cabeçal 58 x 56
2. Guias laterais
3. Accionamento cardam
4. Cinta elevadora
5. Escada
6. Lamina Z90
7. Suportes



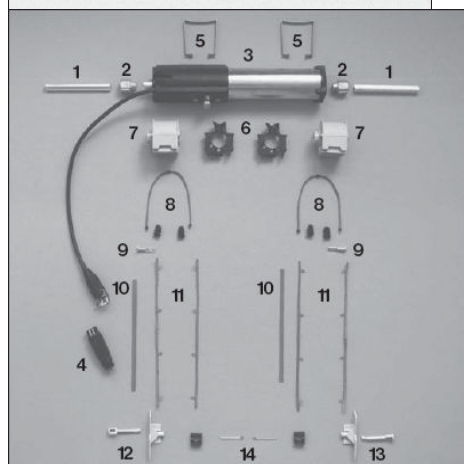
Brisaluxe exterior Z-90 com manivela Componentes

- | | |
|---------------------------------|--|
| 1. tubo | 9. Passa muros 90° |
| 2. Accionamento cardam | 10. Conector de escada com prisioneiro |
| 3. Carrete para cinta elevadora | 11. Pivots de lamina |
| 4. Final de carreira | 12. Cinta elevadora |
| 5. Tubo de manivela | 13. Escada 90 mm |
| 6. Manivela articulada | 14. Ponteira terminal com pivots |
| 7. Suporte manivelas | 15. Jogo Clip/Passador cinta elevadora |
| 8. Passa muros 45° | |



Brisaluxe exterior Z-90 com Motor

1. Cabeçal 58 x 56
2. Guias laterais
3. Motor
4. Clips de suporte para motor
5. Cinta elevadora
6. Escada
7. Lamina Z90



Brisaluxe exterior Z-90 com motor - Componentes

- | | |
|---------------------------------|---|
| 1. Tubo | 8. Conector de escada com prisioneiro |
| 2. Adaptador Tubo/Motor | 9. Pivots de lamina |
| 3. Motor | 10. Cinta elevadora |
| 4. Conector de cabos | 11. Escada 90 mm |
| 5. Suporte para motor | 12. Ponteira terminal com pivots esquerda |
| 6. Protectores para motor | 13. Ponteira terminal com pivots direita |
| 7. Carrete para cinta elevadora | 14. Jogo Clip/Passador cinta elevadora |