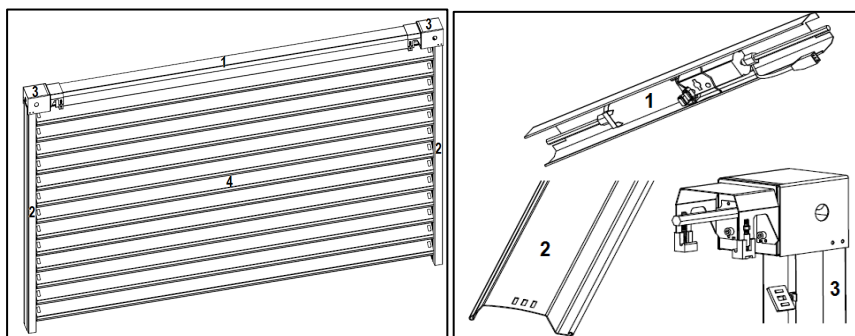
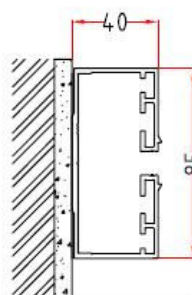
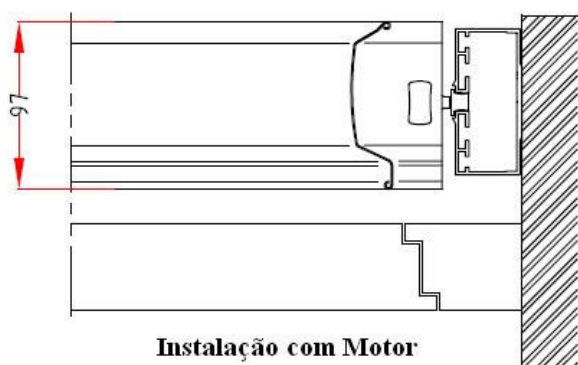


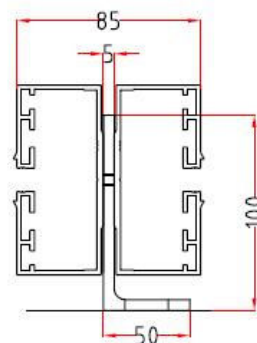
Brisaluxe exterior S-200 Componentes



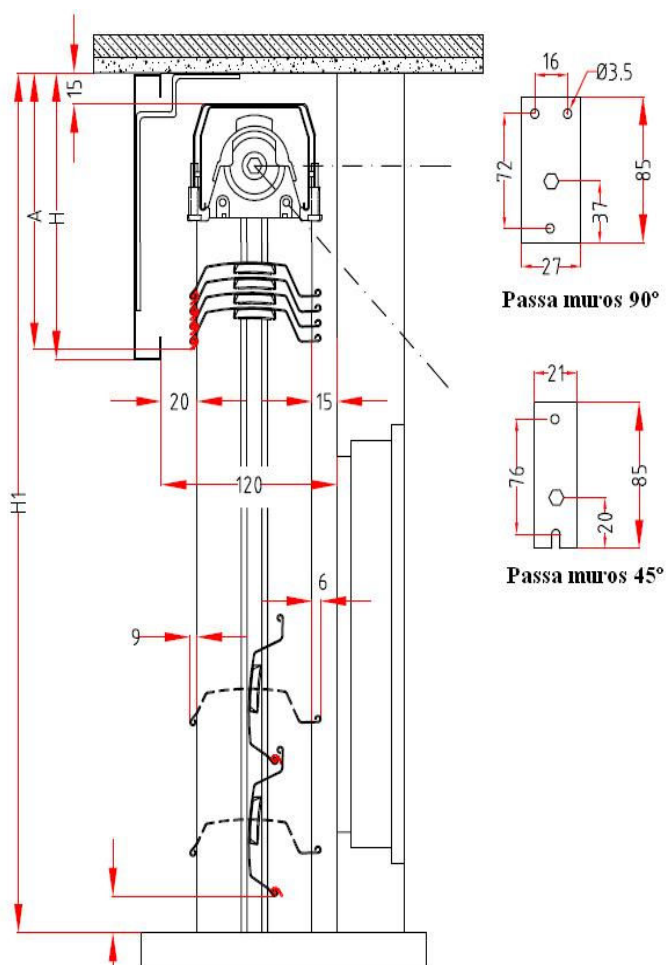
1. Cabeçal
2. Guia
3. Conjunto mecanismo de Girar/Guia
4. Lamina S-200



Guia Lateral



Guia Lateral com esquadras



Variável Max. 13 mm

H1 (ALTURA TOTAL)	A (PERSIANA)	H (TAMPA)
600 - 1000	220	260
1001 - 1300	250	
1301 - 1500	280	325
1501 - 1800	320	
1801 - 2000	340	380
2001 - 2400	380	
2401 - 2635	410	440
2636 - 2864	440	
2865 - 3118	470	490
3119 - 3296	490	
3297 - 3423	510	530
3424 - 3696	530	
3697 - 3804	550	580
3805 - 3982	580	

Limite de dimensões

Min. Largura	670	Max. Largura	2800
Max. Altura	4000	Max. Superfície	6,5 m ²