

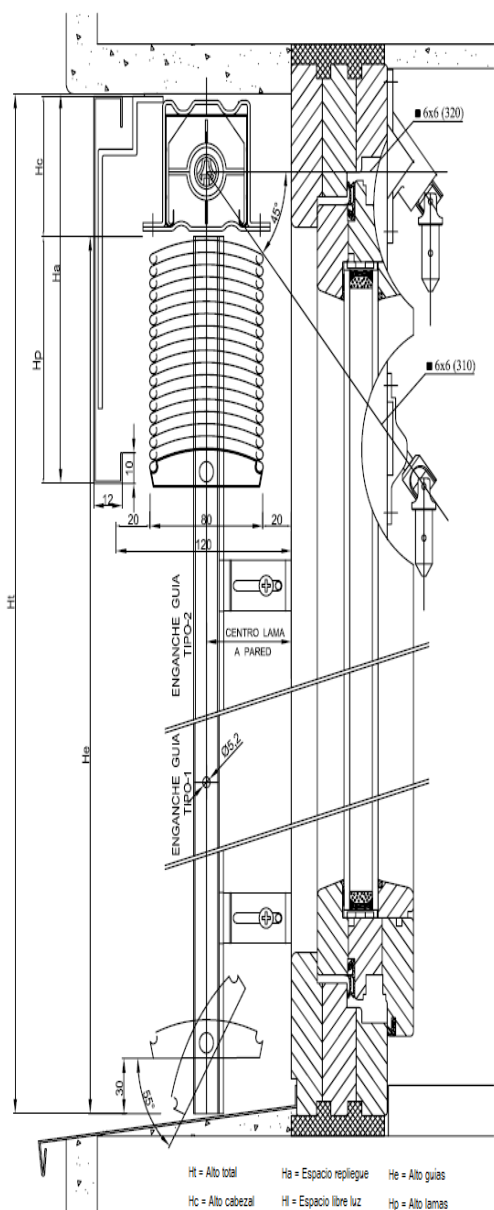
# Brisaluxe exterior C-80

## Desenhos técnicos

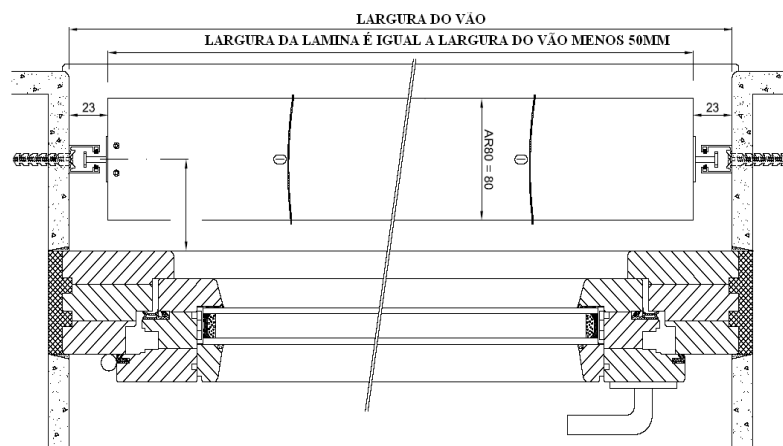
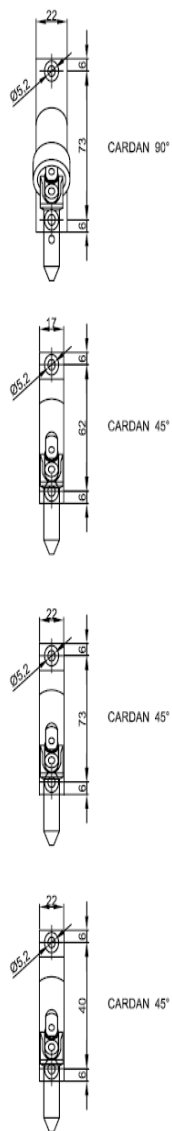


### Brisaluxe exterior C-80

### Vista de Cima – Instalação com guias standard



Ht = Alto total  
Hc = Alto cabezal  
Ha = Espaço repliegue  
Hs = Espaço livre luz  
He = Alto guias  
Hp = Alto lamas



### Vista frontal

